





わたしの あさがお かんさつにつき



じゅうにかいてみよう！

| |
|--|
| |
| |
| |
| |

| | | | |
|----|----|-----|---|
| | | | かんさつびのてんきに○をかきましょう |
| がつ | にち | ようび | てんき    |
| ねん | くみ | なまえ | |

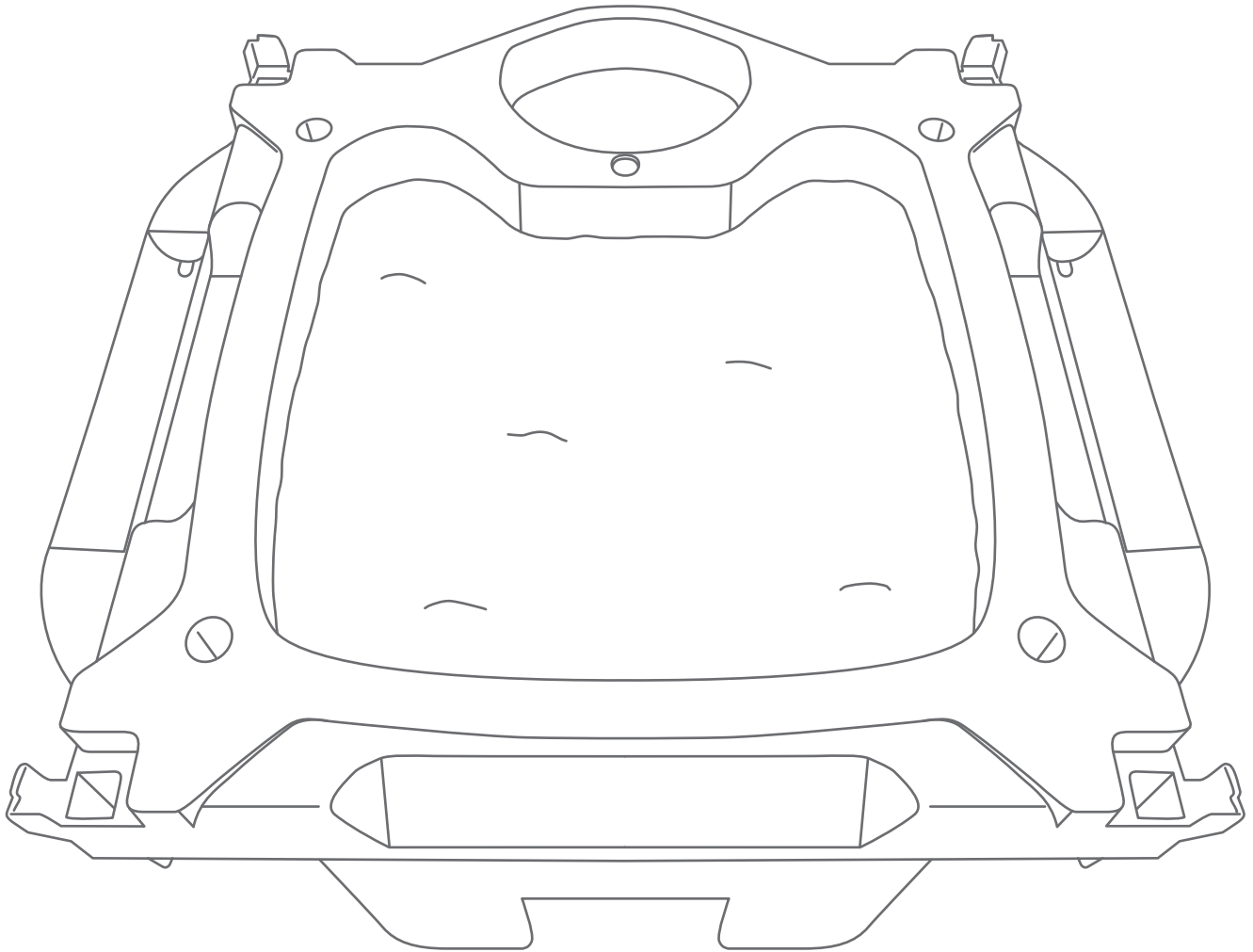




わたしの あさがお かんさつにつき



めがではじめたかな？



かんさつのポイント

- ・ いろやかたち、おおきをよくかんさつしよう
- ・ きづいたことはちいさなことでもかいておこう

| | | | |
|----|----|-----|---|
| がつ | にち | ようび | かんさつびのてんきに○をかきましょう てんき    |
|----|----|-----|---|

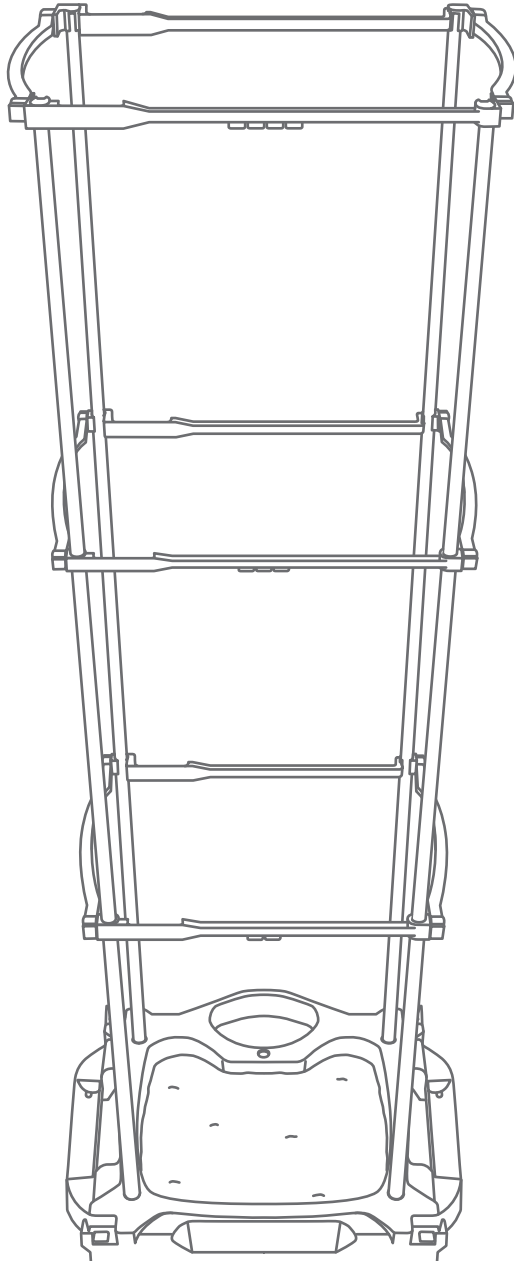
| | | |
|----|----|-----|
| ねん | くみ | なまえ |
|----|----|-----|



わたしの あさがお かんさつにつき



どのくらいのびたかな？



かんさつのポイント

- ・ ぜんかいとくらべてどうへんかしたかかんさつしよう
- ・ つるはどのくらいのびたかみてみよう
- ・ はなのつぼみのかずや、なにいろのはながさいたかみてみよう

がつ

にち

ようび

かんさつびのてんきに○をかきましょう

てんき



ねん

くみ

なまえ



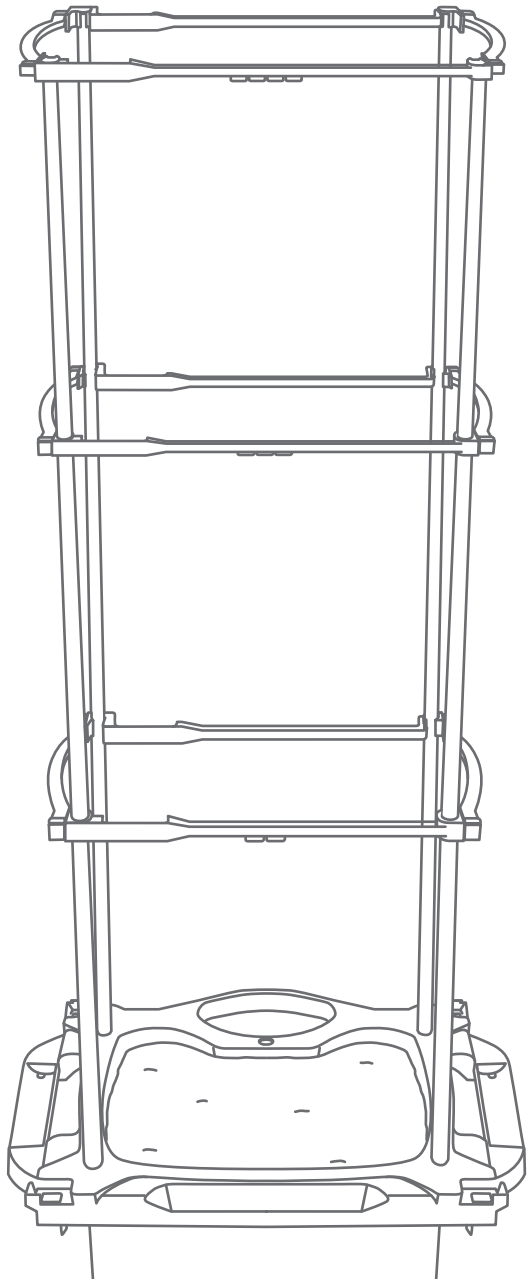


わたしの あさがお かんさつにつき



せいちょうしたようすをのこしておこう！

・たいへんだったこと



・きづいたこと

がつ

にち

ようび

かんさつびのてんきに○をかきましょう

てんき



ねん

くみ

なまえ

