

3 理科教材 アーテック 磁石セット H型

文部科学省学習指導要領準拠

ワークシート

年 組 番
名前

じっけん1 じしゃくにつくもの・つかないもの どんなものがじしゃくにつくのだろうか。

みの回りのものにじしゃくを近づけて、引きつけられるかしらべましょう。

よそう: じしゃくに引きつけられると思ったら○、引きつけられないと思ったら×

けっか: じしゃくに引きつけられたら○、引きつけられなかったら×

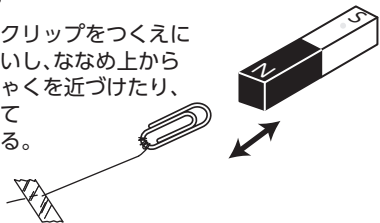
しらべたもの	よそう	けっか	しらべたもの	よそう	けっか
アルミはく(アルミニウム)			くぎ(てつ)		
はさみ: 切るぶぶん(てつ)			クリップ(てつ)		
はさみ: もつぶぶん(プラスチック)			紙		
えんぴつ(木)			けしゴム(プラスチック)		

☆ じしゃくに引きつけられるものについてわかったことを書きましょう。

じっけん2 じしゃくの引きつける力 じしゃくのはなれていてもはたらくのだろうか。

じっけん 2-1

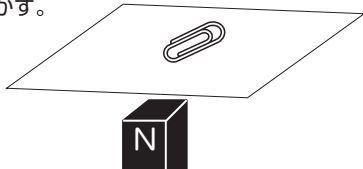
糸をむすんだクリップをつくえにテープでこていし、ななめ上からゆっくりじしゃくを近づけたり、はなしたりしてきよりをかえる。



けっか

じっけん 2-2

下じきの上にクリップをのせ、下からじしゃくを近づけ、うごかす。



けっか

★ じっけん2 でわかったことについて()に当てはまることばを書きましょう。

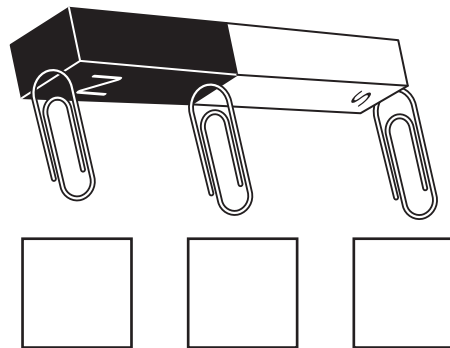
じしゃくははなれていても てつを()。
じしゃくとてつのあいだにじしゃくにひきつけられないものをはさんでも てつを()。
じしゃくがてつを引きつける力はじしゃくと てつ()によってかわる。

じっけん3 じしゃくのきょく 1 じしゃくがよくてつをひきつけるばしょはどこだろうか。

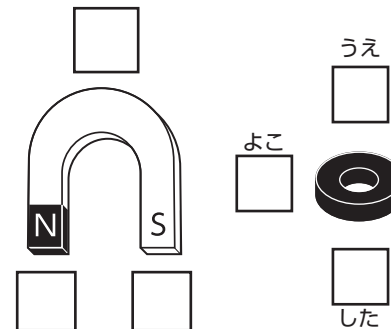
じしゃくのきょく じしゃくがてつを強く引きつけ、手ごたえが大きいぶぶんを「きょく」といいます。
きょくには「N」きょくと「S」きょくがあります。

クリップを手でもち、じしゃくのいろいろなばしょに近づけたときの手ごたえをしらべましょう。

★ 手ごたえが大きいばしょに○をつけましょう。

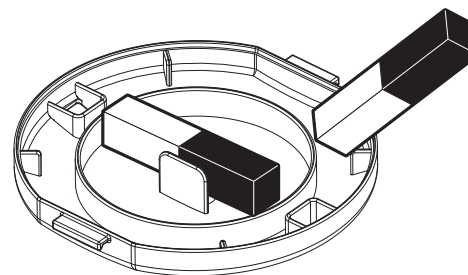


U字じしゃくや丸じしゃくでもたしかめてみましょう。



じっけん4 じしゃくのきょく 2 2つのじしゃくのきょくどうしを近づけるとどうなるだろうか。

ぼうじしゃくをケースのふたにのせ、もう1つのぼうじしゃくを近づけましょう。



くみあわせ	けっか
NきょくとNきょく	
NきょくとSきょく	
SきょくとSきょく	
わかったこと	

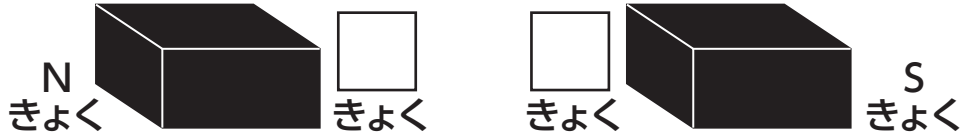
年 組 番
名前

じっけん5 ゴムじしゃくのきよく

☆よそう ゴムじしゃくを2つに切ると、Nきよくだけ・Sきよくだけにわけることができるか考えてみましょう。

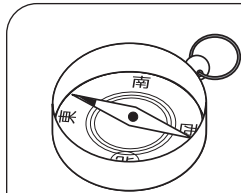
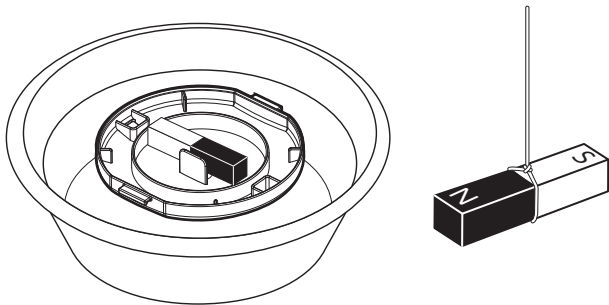


★切ったゴムじしゃくをしらべて、□にNまたはSを書きましょう。



じっけん6 じしゃくのきよくのむき

じしゃくをじゆうにうごくようにしたとき、NきよくとSきよくはどんなむきで止まるかしらべましょう。
ケースふたにぼうじしゃくをおいて、水をはったせんめんきやバケツにうかべたり、ぼうじしゃくを糸でむすび、つるしてみましょう。



じしゃくの止まったむきと、方いじしんのむきを見くらべてみよう。

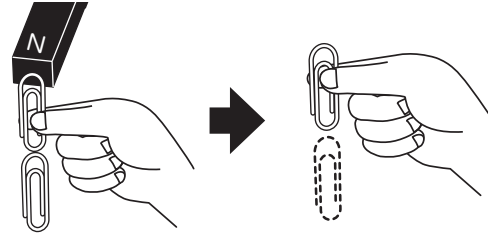
☆彡 **じっけん6** のけっかからわかったことをまとめましょう。

じっけん7 じしゃくについたてつ じしゃくについたてつはじしゃくになるだろうか？

☆よそう じしゃくに引きつけられたてつは、ほかのてつを引きつけるようになるか考えてみましょう。

じっけん 7-1

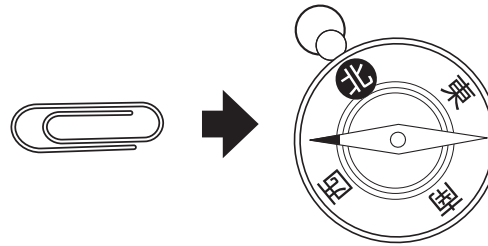
じしゃくにクリップをたてむきに2つつけ、上のクリップをもち、しずかに引きはなしましょう。



けっか

じっけん 7-2

じっけん 7-1 でつかったクリップを方いじしんにちかづけると、どうなるかかくにんしましょう。



けっか

☆彡 **じっけん7** のけっかから、じしゃくについたてつはどうなるかまとめましょう。

☆彡 ①てつ、②てつがいの金ぞく、③金ぞくではないものの3つになかまわけをするには、どのような方ほうがあるか考えてみましょう。

ヒント：電気を通すものとじしゃくに引きつけられるものはどんなちがいがあるでしょうか。