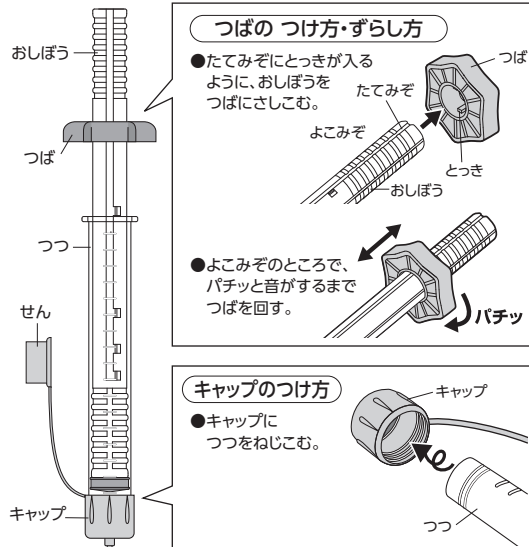


空気と水 EX型

組み立て方



- ビニールぶくろを頭からかぶって遊ばないでください。
●あやまって飲みこむおそれがありますので、部品は口に入れないでください。
●空気でっぼうや水でっぼうをすときは、人やガラスなどに向けてとばさないでください。
●じっけんをすときは、先生の注意をよく聞いて、せつ明書をよく読んでから行ってください。

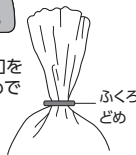
名前

空気をとじこめたら？



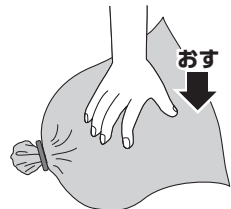
1 じっけん

ふくろの口をふくろどめでする。



ビニールぶくろに空気をとじこめて、おしたときの手ごたえを調べる。

ふくろの口をおり曲げてふくろどめでする。



とじこめた空気は？



3 じっけん

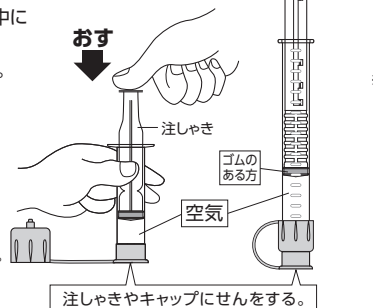
じっけんのまえに

- ゴムシートをひとつ、せんのあなに入れる。(もうひとつはよびとしてほかにする。)



- ① つつや注ししゃきの中に空気をとじこめ、手ごたえを調べる。
- ② おしていた手をはなすとどうなるだろう。

※注ししゃきかならず、手でささえてください。



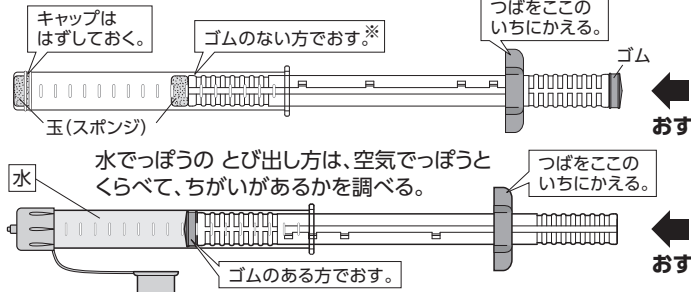
空気でっぼう・水でっぼう

※空気でっぼうは、ゴムのある方も おすことができます。



2 じっけん

図のように、空気でっぼうを組み立て、後ろの玉のいちをかえて、玉のとび方をくらべる。

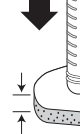


ジャガイモ玉のつくり方

右の図を見てつつの向きをまちがえないように注意する



つつをつきさす



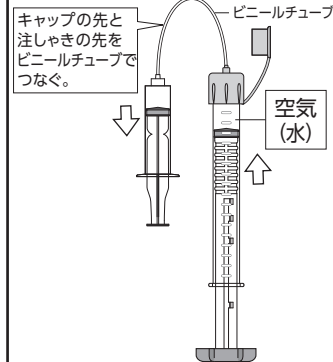
※あつさ1cmくらい わ切りのジャガイモ

空気や水のひっこし

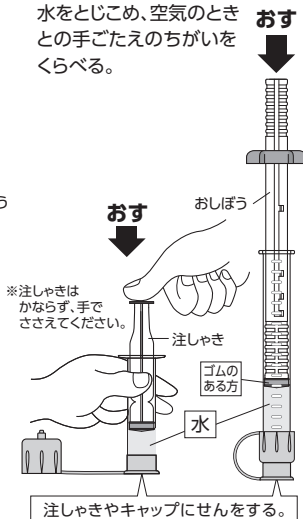


4 じっけん

つつの中に空気や水を入れて、おしぼろをおしたり引いたりしてみる。空気のととき、水のときをくらべてみる。



- ③ つつや注ししゃきの中に水をとじこめ、空気のとときの手ごたえのちがいをくらべる。



- ④ つつや注ししゃきの中に星形スポンジをとじこめ、スポンジの形をたしかめる。

