

年 組 番  
名前

実験 1

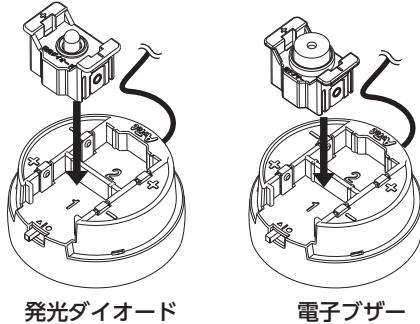
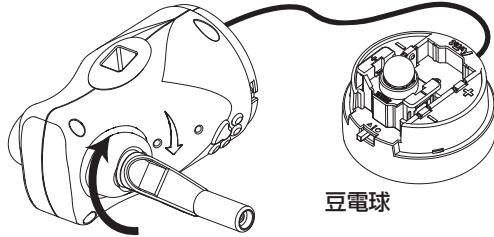
電気をつくる

☆予想 つくった電気はどのようなものに見えるのでしょうか。  
かん電池の電気のできるものをヒントに考えてみましょう。

〈例〉かん電池で豆電球や発光ダイオードの明かりをつけることや電子ブザーを鳴らすことができるので、つくった電気も同じように豆電球や発光ダイオード・電子ブザーに使える。

実験台の〔1〕に豆電球ユニットを取り付けたときと発光ダイオードユニットを取り付けたときでそれぞれハンドルをまわすとどうなるか調べましょう。

- 1 ゆっくり矢印の向きにまわしたとき
- 2 ①より速くまわしたとき
- 3 ①と逆向きにまわしたとき
- 4 まわすのをやめたとき
- 5 まわす手ごたえ



実験台の〔1〕に電子ブザーユニットを取り付けたときに、ハンドルをまわすとどうなるか調べましょう。

- 1 ゆっくり矢印の向きにまわしたとき
- 2 ①より速くまわしたとき
- 3 ①と逆向きにまわしたとき
- 4 まわすのをやめたとき
- 5 まわす手ごたえ

★実験の結果をもとに正しい言葉に○をつけましょう。

ハンドルをまわす向きや速さ	豆電球	発光ダイオード	電子ブザー
① ゆっくり矢印の向きにまわしたとき	光る・光らない	光る・光らない	鳴る・鳴らない
② ①より速くまわしたとき	光が弱い・変わらない・強い	光が弱い・変わらない・強い	音が小さい・変わらない・大きい
③ ①と逆向きにまわしたとき	光る・光らない	光る・光らない	鳴る・鳴らない
④ まわすのをやめたとき	光る・光らない	光る・光らない	鳴る・鳴らない
⑤ まわす手ごたえ	何もつけていないときより重い・軽い	豆電球より重い・軽い	豆電球より重い・軽い

☆手回し発電機について ( ) に当てはまる言葉を書きましょう。

手回し発電機にはハンドルをまわしているときだけ電気が ( 流れる )。  
ゆっくりまわしたとき電流の大きさは ( 小さく )、速くまわしたときは ( 大きい )。  
逆向きにまわすと電流の向きは ( 逆 ) になる。

☆つくった電気についてわかったことをまとめましょう。

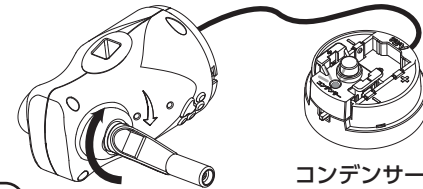
〈例〉つくった電気は、豆電球や発光ダイオードを光らせ、電子ブザーを鳴らすことができる。  
電気の量や電流の向きを変えることができる。

実験 2

電気をためる

コンデンサーに電気をためる

実験台〔1〕にコンデンサーユニットを取り付け切りかえスイッチを「ためる」に合わせましょう。まんたんランプがしっかり光るまでハンドルをまわしましょう。



切りかえスイッチ



ためた電気を使う

実験台〔2〕に豆電球ユニットを取り付け、ためた電気を使うとどうなるのか調べましょう。  
発光ダイオード・電子ブザー・タイヤをとりつけたモーターも同様に調べましょう。

★実験の結果をもとに正しい言葉に○をつけましょう

実験台にコンデンサーを取り付けて、ハンドルをまわすと電気が	たまる・たまらない
電気をためたコンデンサーと豆電球を取り付けてスイッチを「○」に合わせると	光る・光らない
電気をためたコンデンサーと発光ダイオードを取り付けてスイッチを「○」に合わせると	光る・光らない
電気をためたコンデンサーと電子ブザーを取り付けてスイッチを「○」に合わせると音が	鳴る・鳴らない
電気をためたコンデンサーとタイヤを取り付けてスイッチを「△」に合わせるとタイヤが	動く・動かない

※スイッチを「○」に合わせずと豆電球・発光ダイオード・電子ブザーに電気が使われ、「△」に合わせずとモーターに電気が使われます。

☆電気は何に変わって使われているのでしょうか。( ) に当てはまる言葉を書きましょう。

豆電球・発光ダイオードをつなぐと、電気は ( 光 ) になる。  
電子ブザーにつなぐと、電気は ( 音 ) になる。  
モーターにつなぐと、電気は ( 運動 ) になる。

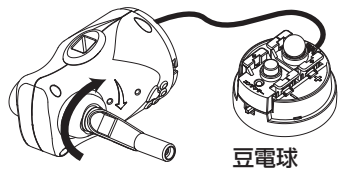
### 実験3 豆電球と発光ダイオードをくらべてみよう

年	組	番
名前		

☆予想 ハンドルをまわす回数をかえると豆電球が光る時間はどう変わるのでしょうか。

〈例〉ハンドルをまわす回数が多いと豆電球は長い時間光り、少ないと短い時間光る。

実験台〔1〕にコンデンサーユニットを、実験台〔2〕に豆電球ユニットを取り付け、ハンドルをまわす回数をかえると豆電球が光る時間はどうなるか調べましょう。

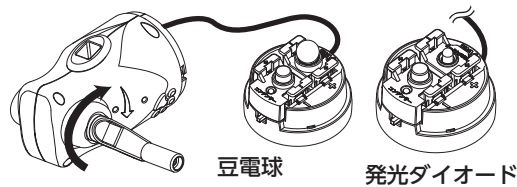


ハンドルをまわす回数	<b>1</b> 10回	<b>2</b> 20回
豆電球が光る時間	計った秒数 (8秒など) 秒	計った秒数 (12秒など) 秒

☆予想 豆電球と発光ダイオードで使う電気の量はどう変わるのでしょうか。ハンドルをまわしたときの手ごたえをヒントに考えてみましょう。

〈例〉発光ダイオードは豆電球よりもハンドルをまわす手ごたえが軽かったので、豆電球の方が使う電気の量が多い。

まんたんランプがしっかり光るまでコンデンサーに電気をためて豆電球と発光ダイオードのそれぞれの光る時間を調べましょう。



豆電球	発光ダイオード
計った秒数 (27秒など) 秒	計った秒数 (2分30秒以上など) 秒
豆電球と発光ダイオードのほかにブザーが鳴る時間や、Necoライトが走る時間を計っても良い。	

☆電気の量について ( ) に当てはまる言葉を書きましょう

ハンドルをまわす回数を増やすとたまる電気の量は ( 増える ) 。  
豆電球と発光ダイオードをくらべると発光ダイオードの方が使う電気の量が ( 少ない ) 。

☆発光ダイオードはよりエコな明かりとして信号やイルミネーションなどに使われています。電気を使う量を少なくするエコな工夫を考えてみましょう。

〈例〉人がいないときに消える電灯。昼間はちく電、夜は点灯する街灯。  
人が近づくと自動で動くエスカレーター。

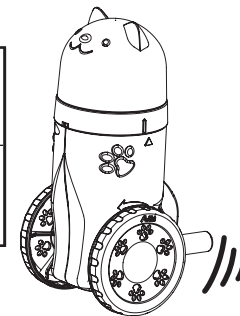
### 実験4 ネコをより長いきより走るようにしよう

☆予想 ネコがより長いきよりを走るにはどうすればよいのでしょうか。

〈例〉ハンドルをまわす回数を増やして、たまる電気を増やす。  
ハンドルをまわす速さをはやくする。

実験台〔1〕にコンデンサーユニットを取り付け、ハンドルをまわす回数を変えて電気をため、ネコが走るきよりを調べましょう。

ハンドルをまわす回数	<b>1</b> 5回	<b>2</b> 10回
ネコが走ったきより	計ったきより (8cmなど) cm	計ったきより (21cmなど) cm



実験台〔1〕にコンデンサーユニットを取り付け、ハンドルをまわす速さを変えて、電気をため、ネコが走るきよりを調べましょう。

ハンドルをまわす速さ	<b>1</b> ゆっくり10回まわす	<b>2</b> はやく10回まわす
ネコが走ったきより	計ったきより (9cmなど) cm	計ったきより (37cmなど) cm

☆実験の結果から、ネコの走るきよりについてまとめましょう。

〈例〉ハンドルをまわす回数を増やしたり、ハンドルをまわす速さをはやくするとたまる電気が増えるのでネコが走るきよりは長くなる。

☆身の回りで電気をつくる・ためることを利用したものがあるか考えてみましょう。

〈例〉太陽光発電、風力発電、火力発電、水力発電

電たく、電気自動車、じゅう電池、けい帯電話