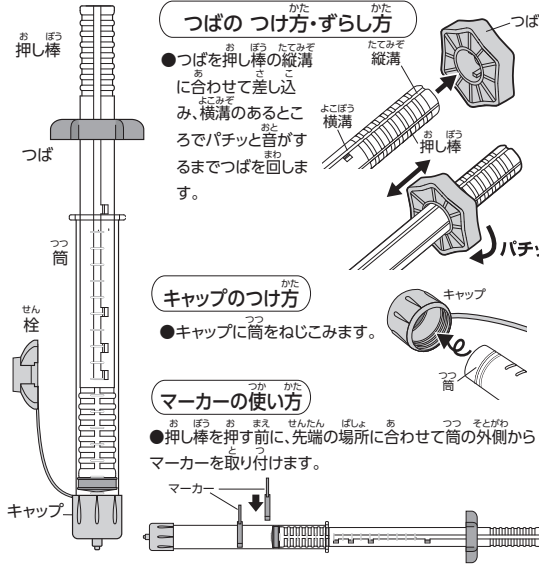


組み立て方



注意

- ビニール袋を頭からかぶって遊ばないでください。
- 誤って飲みこむ恐れがありますので、部品は口に入れないでください。
- 空気でっぼうや水でっぼうをするときは、人やガラスなどに向けて飛ばさないでください。
- 実験をするときは、先生の注意をよく聞いて、説明書をよく読んでから行ってください。

名前

1 空気をとじこめたら?

袋の口を袋留めでとじます。

ビニール袋に空気をとじこめて、押したときの手応えを調べます。

2 空気でっぼう・水でっぼう

図のように、空気でっぼうを組み立てて、後ろの玉の位置を変えて、玉の飛び方を比べましょう。

キャップは外しておきます。

玉(スポンジ)

水でっぼうの飛び出し方は、空気でっぼうと比べて、違いあるかを調べます。

ゴムのある方で押します。

ジャガイモ玉のつくり方

右の図を見て、つもの向きをまちがひ間違えないように注意する。

筒を突き刺します。

※厚さ1cmくらい

輪切りのジャガイモ

3 とじこめた空気は?

①筒や注射器の中に空気をとじこめ、手応えを調べます。

②押していた手を放すとどうなるでしょう。

注射器やキャップに栓をする。

4 空気や水の引っ越し

③筒や注射器の中に水をとじこめ、空気のとじこめた手応えの違いを比べましょう。

④筒や注射器の中に大型スポンジをとじこめ、スポンジの形の変化を確かめましょう。

注射器やキャップに栓をする。

キャップの先と注射器の先をビニールチューブでつなぎます。

空気(水)