

# 手作りガーゼマスクキット

ホワイト

縫い幅を変えると自分に合ったサイズのマスクが作れる！  
裁断済の生地なので短時間で作れる！

## セット内容

ダブルガーゼ大 (25×27cm) … 1  
マスクゴム (30cm) …… 2

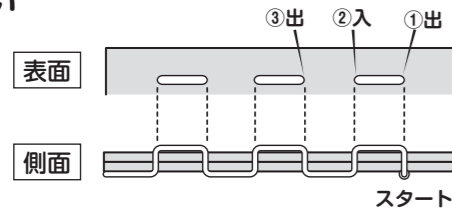
株式会社 **アーテック**  
お客様相談窓口  
TEL 072-990-5656



MADE IN JAPAN  
教育用 B088659 K0320

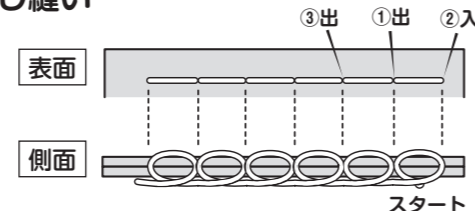
## ■手縫いの基本

### 並縫い



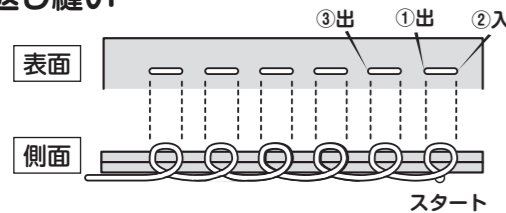
裏面・表面共に同じ針目の長さでまっすぐに縫います。

### 本返し縫い



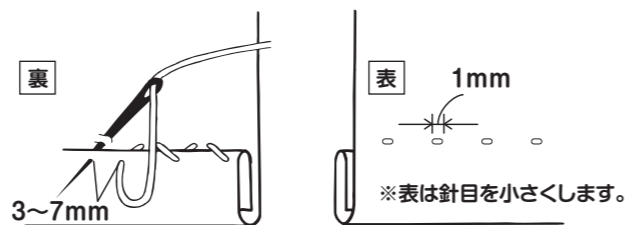
針目の2倍進んで、元の針目まで返しながら縫っていきます。  
(手縫いの中で最も丈夫な縫い方でミシン縫いと同じくらいの丈夫さです。)

### 半返し縫い



1針目の半分だけ、針を返しながら縫っていきます。  
(本返し縫い同様丈夫な縫い方です。  
縫い目が不揃いになりがちなので注意しましょう。)

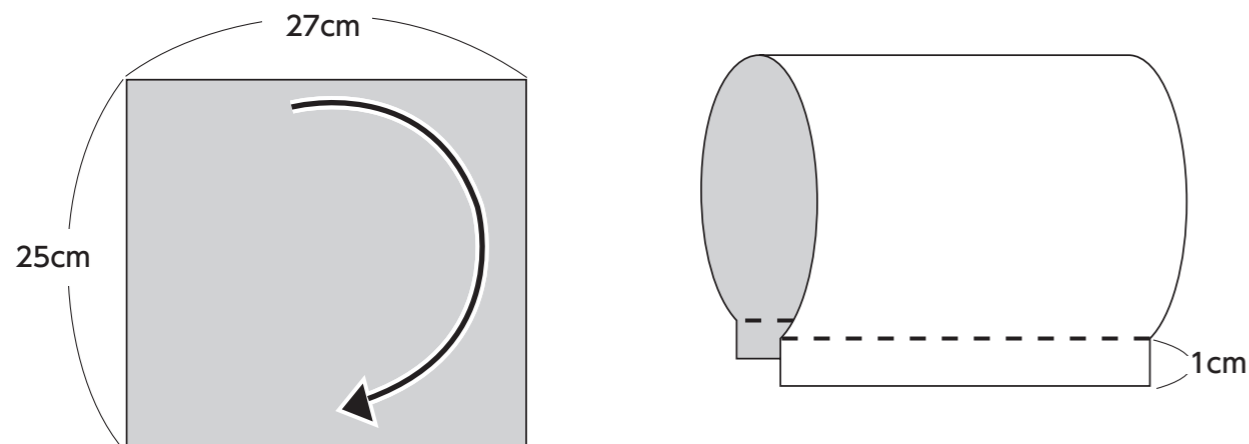
### まつり縫い



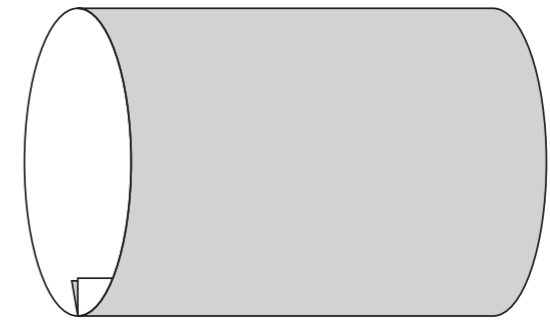
・縫い糸を1本だけにし、針目が表に目立たないように縫います。  
・布を約1mmすくい、折り山にななめに針を入れて出します。

## ■マスクの作り方

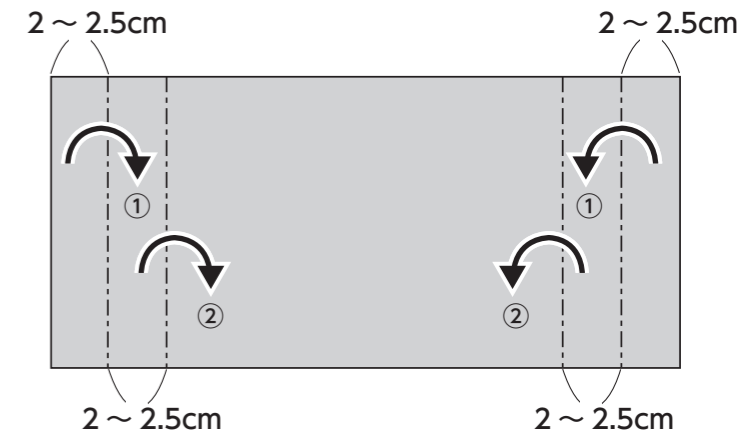
① ダブルガーゼ大の表にしたい面を内側にして布を二つ折りにし、点線のところを縫い合わせます。



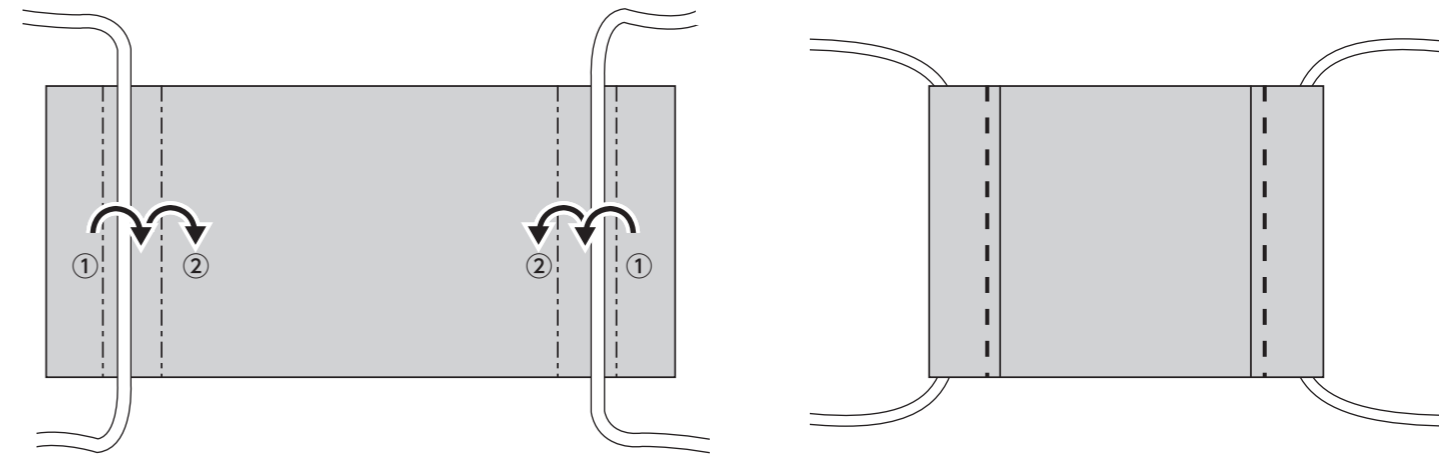
② 筒状になった布を裏返します。



③ 両端を2回折り、アイロンをあてて折り目をつけます。  
折り幅は2～2.5cm。顔のサイズに合わせて調節します。



④ 折り目部分にマスクゴムを置いて2回巻き込み、点線の部分を縫います。  
★このとき、マスクゴムを縫わないように気をつけましょう。



⑤ マスクゴムを結んで、結び目を隠すと完成です。

