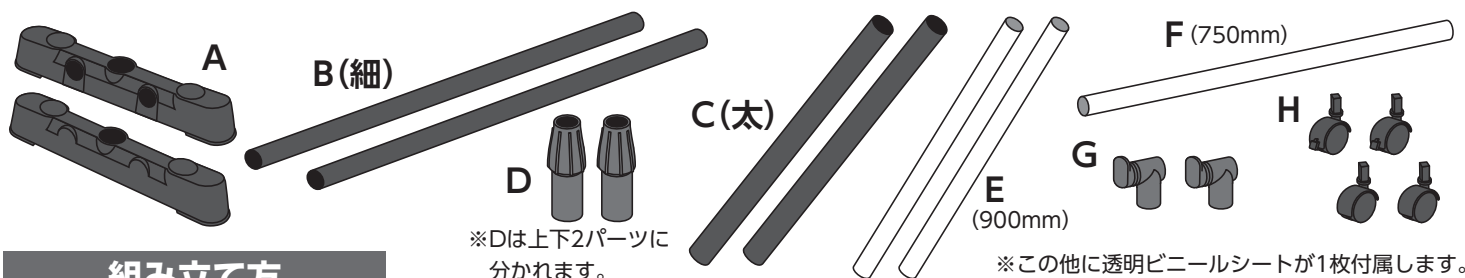


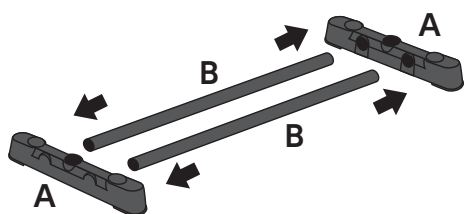
スタンディングパーテーション台

セット内容

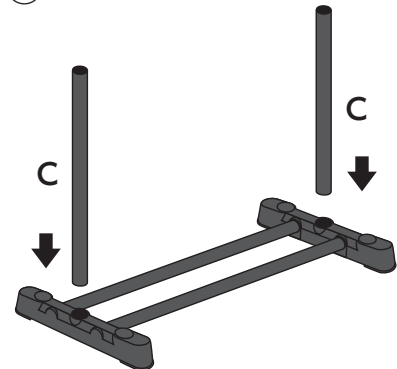


組み立て方

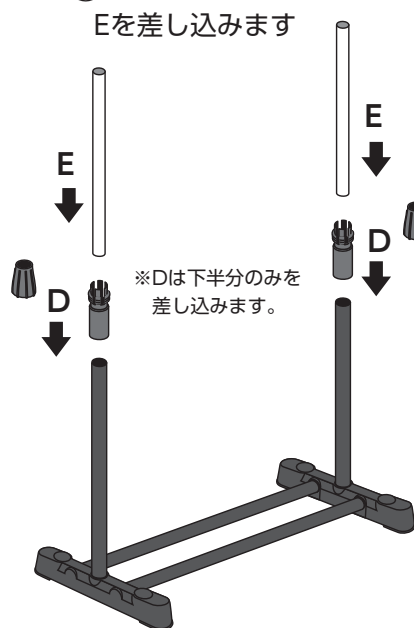
① BをAに差し込みます



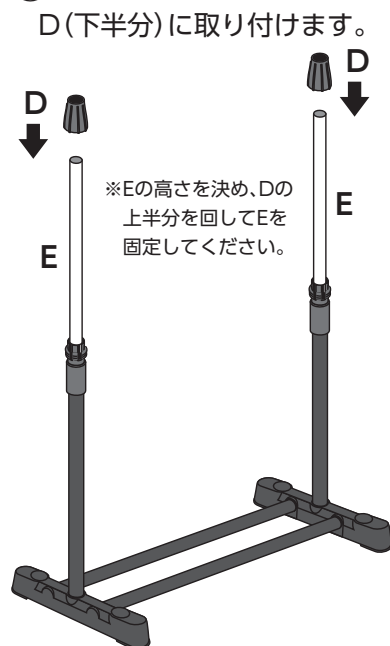
② ①にCを差し込みます



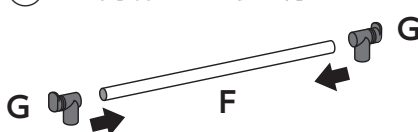
③ ②にD(下半分)とEを差し込みます



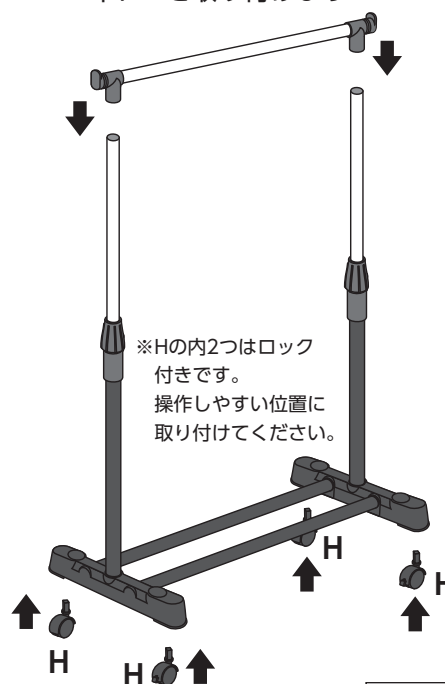
④ ③にD(上半分)を差し込み、D(下半分)に取り付けます。



⑤ Fの両端にGを取り付けます



⑥ ④に⑤を取り付け、下にHを取り付けます



使用方法

透明ビニールシートをかぶせ、洗濯ばさみやテープなどで固定してご使用ください。

別売の防水付 白不織布シートを使えば、プライバシーを確保するための衝立としても使用できます。

