

051340

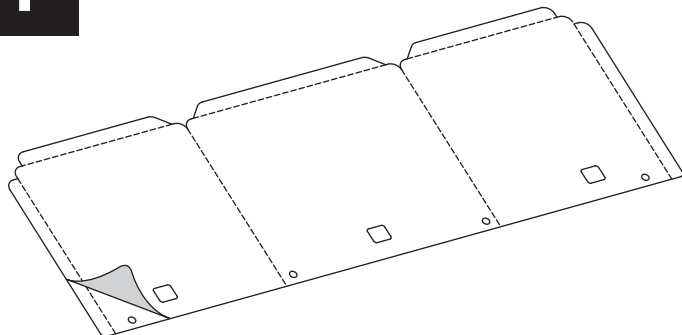
ArTeC®

学校机飛沫防止ガード

高サイズ

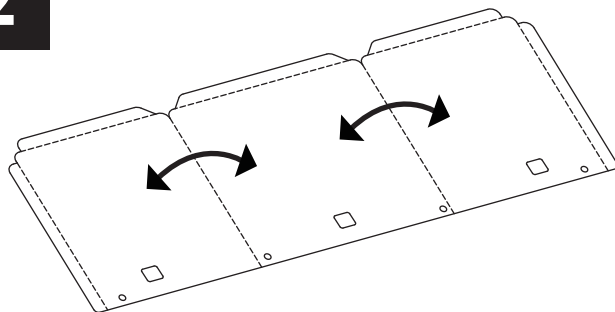
500×400×600mm (厚さ 0.5mm)

1



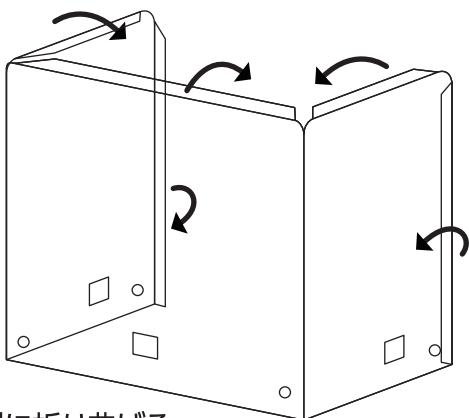
ひらいて保護フィルムをはがす (両面)。

2



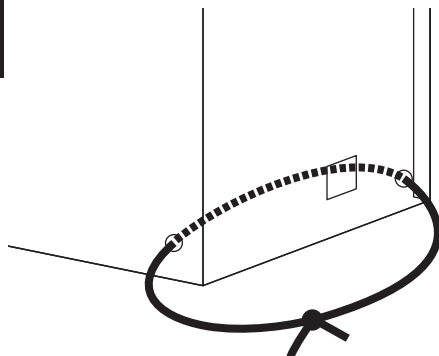
中央の2辺をしっかりと折り曲げてくせ付けをし、この字に折って立てる。

3



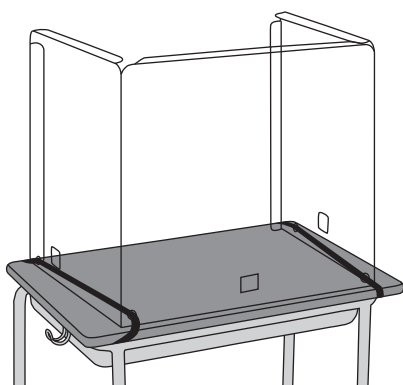
フチを内側に折り曲げる。

4



付属の平ゴムを丸い穴に通して、結び目が外側になるようにむすぶ。(左右2カ所)

5



ゴムを机に取り付ける。

6



使用後は
折りたたんで
机のフックにかけて収納。

※付属の名前シールは任意の場所に貼ってご使用ください。

材質 : PET 樹脂

※500回の折り曲げ耐久試験をクリアした素材を使用しております。それ以上折り曲げると切れることがあります。その場合は透明粘着テープで補修してください。

※お手入れは、中性洗剤を水で薄めたもので拭き取るか、アルコールを霧吹きして拭き取ってください (洗剤・薬剤によってはくもりや変形などが生じる場合があります)。

株式会社 **アーテック**

お客様相談窓口

TEL 072-990-5656

MADE IN CHINA K0820 B040698



袋



4 521718 513409