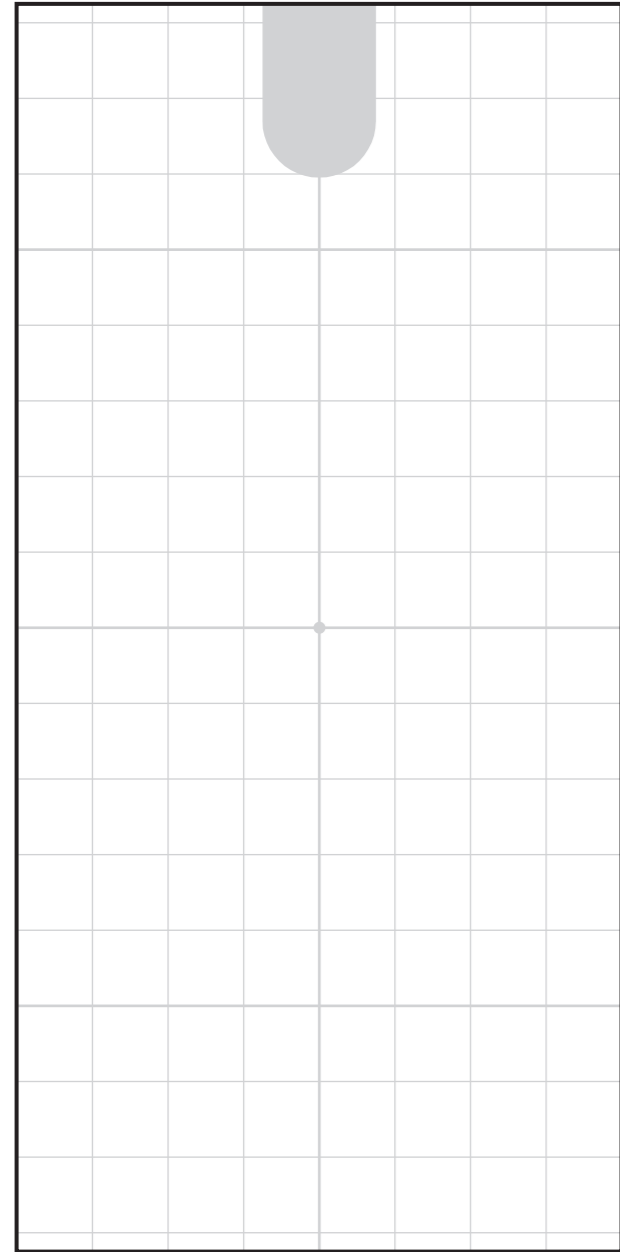


フォトアルバムラック：原寸大下絵用紙

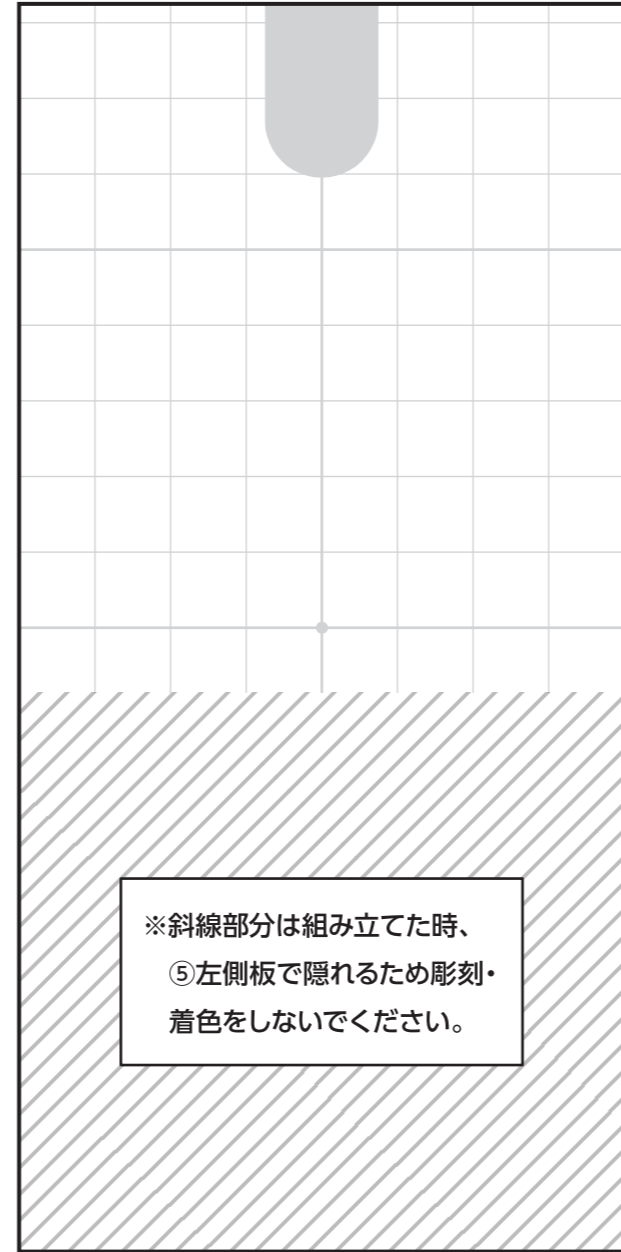
②右側板・外側(彫刻・着色)



②右側板・内側(着色のみ)

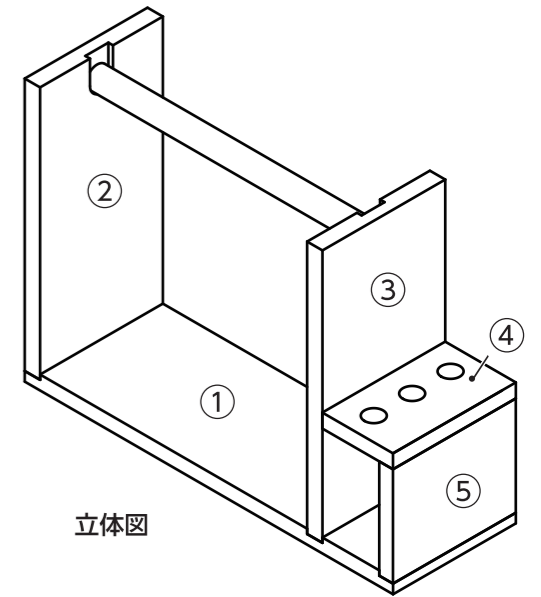


③仕切り板・外側(彫刻・着色)



※斜線部分は組み立てた時、
⑤左側板で隠れるため彫刻・
着色をしないでください。

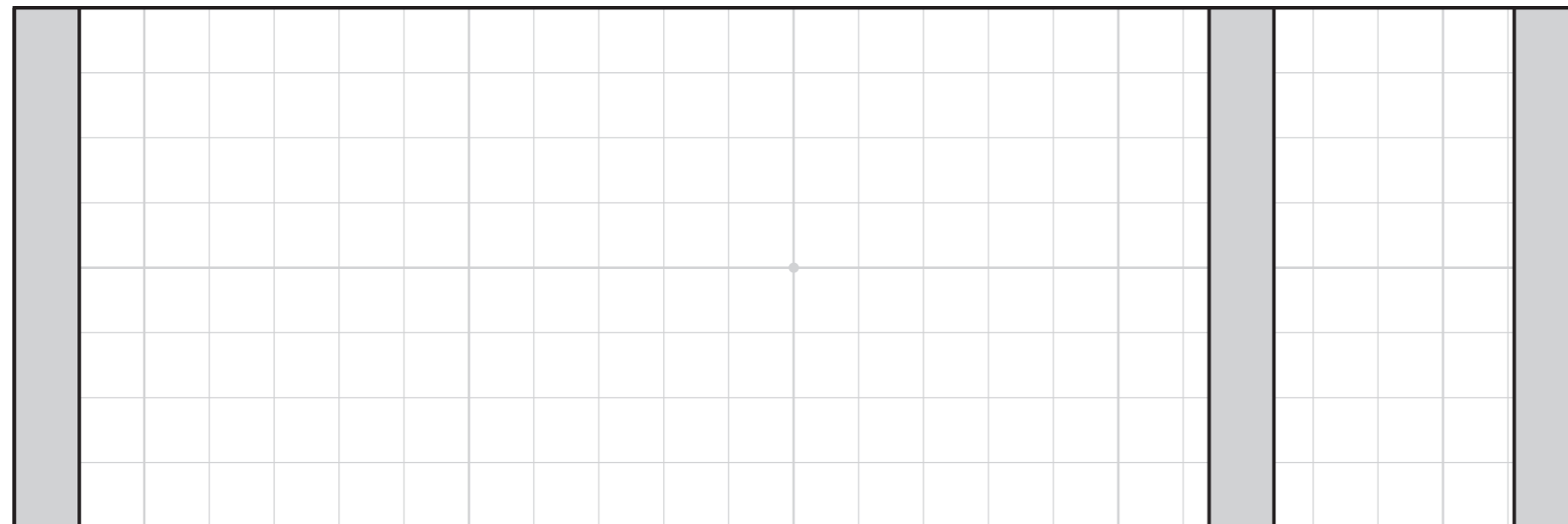
③仕切り板・内側(着色のみ)



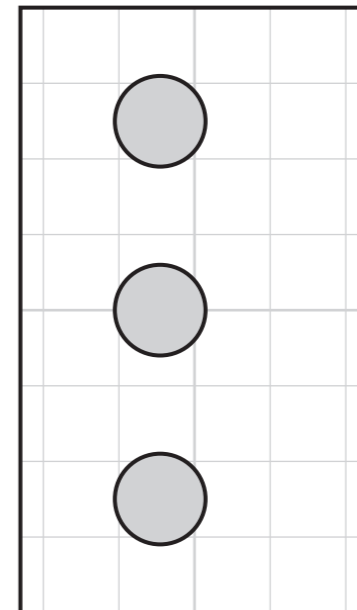
立体図

- ※各面の中心がとれるように方眼を印刷しています。
- ※各板の溝の無い面に下絵を写しとってください。
- ※ ... 加工部分のため彫刻しないでください。

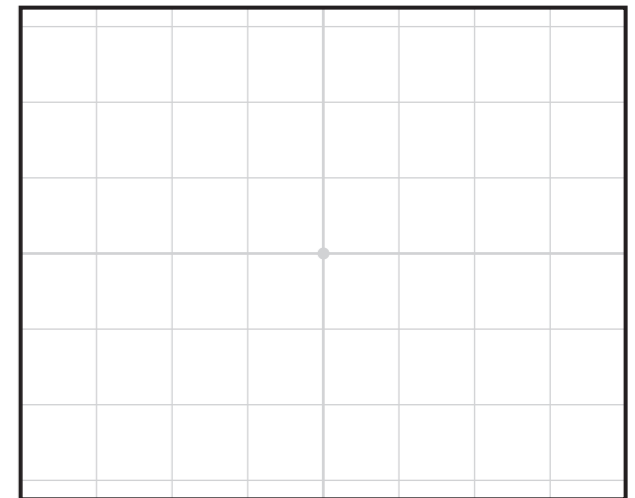
①底板・内側(着色のみ)



④穴開き天板・外側(着色のみ)



⑤左側板(着色のみ)



年 組 氏名